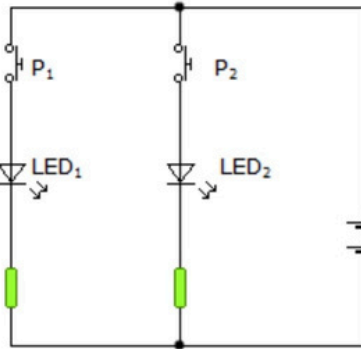


# NOMBRES: \_\_\_\_\_

25. A continuación figuran 3 copias del circuito de la figura 17. Indica mediante flechas el sentido de la corriente para las situaciones indicadas, y qué LEDs se iluminan en cada una de ellas.:

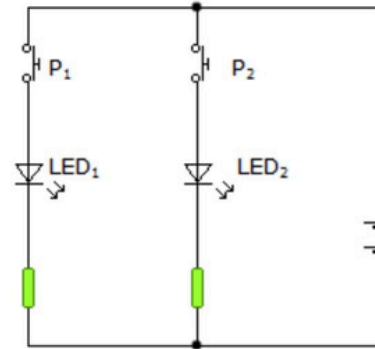
a) Pulsamos el pulsador P1



LED 1:

LED 2:

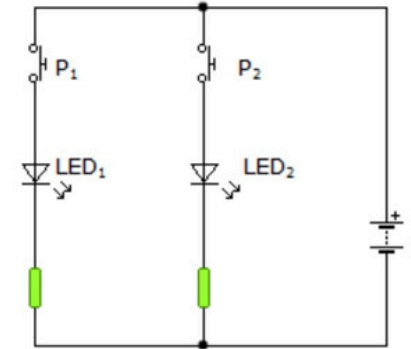
b) Pulsamos el pulsador P2



LED 1:

LED 2:

c) Pulsamos P1 y P2 al mismo tiempo

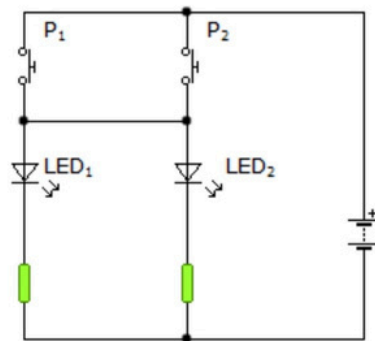


LED 1:

LED 2:

26. A continuación figuran 2 copias del circuito de la figura 18. Indica mediante flechas el sentido de la corriente para las situaciones indicadas, y qué LEDs se iluminan en cada una de ellas:

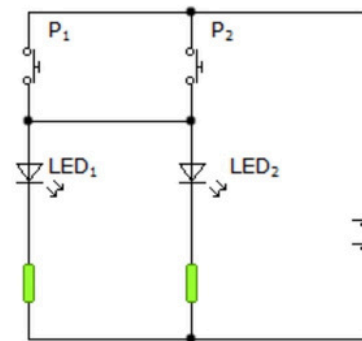
a) Pulsamos el pulsador P1



LED 1:

LED 2:

b) Pulsamos el pulsador P2

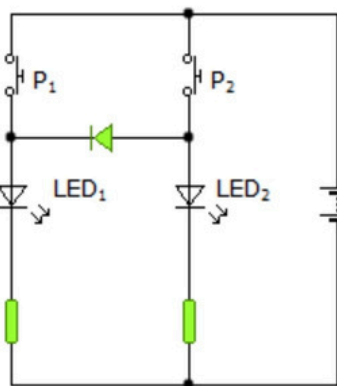


LED 1:

LED 2:

27. A continuación figuran tres copias del circuito de la figura 19. Indica mediante flechas el sentido de la corriente para las situaciones indicadas, y qué LEDs se iluminan en cada una de ellas.:

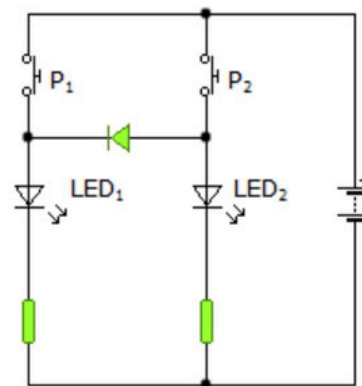
1. Pulsamos el pulsador P1



LED 1:

LED 2:

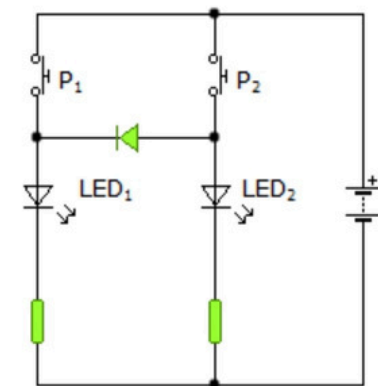
2. Pulsamos el pulsador P2



LED 1:

LED 2:

d) Pulsamos P1 y P2 al mismo tiempo



LED 1:

LED 2: